

4080T

Телескопические колесные погрузчики



WEIDEMANN
designed for work



4080T Технические характеристики

Данные двигателя стандартные

Производитель	Perkins
Марка двигателя	854F-E34TAWF
Цилиндр	4
Мощность двигателя (макс.) / опционально	75 (102) кВт (л. с.)
При (макс.)	2200 об./мин.
Объем	3400 см ³
Охлаждение	Вода/наддувочный воздух
Уровень нормы токсичности ОГ	IV
Дополнительная очистка ОГ	DOC/SCR

Данные двигателя Опция

Производитель	Perkins
Марка двигателя	854F-E34TAWF
Цилиндр	4
Мощность двигателя (макс.)	90 (122) кВт (л. с.)
При (макс.)	2200 об./мин.
Объем	3400 см ³
Охлаждение	Вода/наддувочный воздух
Уровень нормы токсичности ОГ	IV
Дополнительная очистка ОГ	DOC/SCR
Электрическая установка	
Рабочее напряжение	12 V
Вес	
Рабочий вес (в стандартной комплектации)	5930 кг
Опрокидывающие нагрузки на ковш - машина расположена прямо	3291 (1857*) кг
Опрокидывающие нагрузки на ковш - машина повернута	2765 (1541*) кг
Опрокидывающие нагрузки на вилочный захват для поддонов - машина расположена прямо	3110 (1873*) кг
Опрокидывающие нагрузки на вилочный захват для поддонов - машина повернута	2613 (1556*) кг
Данные транспортного средства	
Мост	РА 1422
Рабочее место водителя	Кабина
Скорость движения (опционально)	0- 20 (30, 40) км/ч
Передачи	2
Объем бака	105 л
Гидравлическое масло	95 л
Гидравлическая система	
Рабочая гидравлика - Производительность (опционально)	100 (115-150) л/мин
Рабочая гидравлика - Рабочее давление	235 бар
Привод	
Тип привода	гидростатический
Приводной механизм	карданного вала
Шумовые характеристики	
Гарантированный уровень акустической мощности LwA	103 дБ(А)
Заданный уровень звука LpA	78 дБ(А)

*Значения опрокидывающей нагрузки при выдвинутой стреле

Расчет опрокидывающей нагрузки согласно ISO 14397 (подъемная рама горизонтальная)

DPF = сажевый фильтр

DOC = дизельный катализатор окисления

SCR = избирательная каталитическая нейтрализация

Вибрации (взвешенное фактическое значение)

Вибрации рукоятки: Вибрация рукоятки составляет не более 2,5 м/с²

Совокупная вибрация корпуса: Данная машина оснащена сиденьем, отвечающем требованиям EN ISO 7096:2000.

При использовании погрузчика по назначению значения совокупной вибрации корпуса варьируются в диапазоне от менее 0,5 м/с² до кратковременного максимального значения.

При расчете значений вибрации согласно ISO/TR 25398:2006 рекомендуется использовать приведенные в таблице значения. При этом следует принимать во внимание фактические условия эксплуатации.

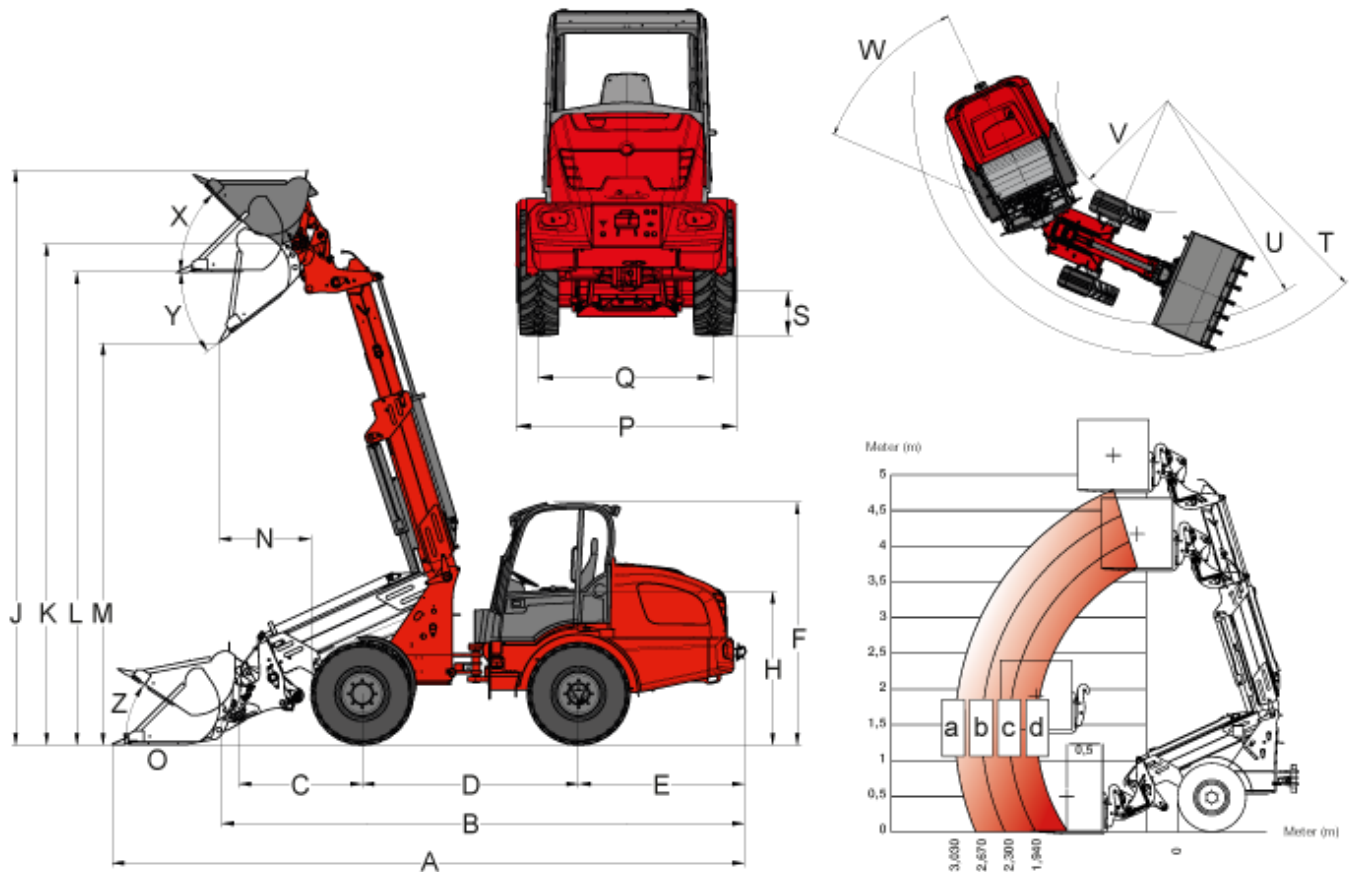
Телескопические погрузчики, как и колесные погрузчики, классифицируются по рабочему весу.

Тип нагрузки	Типичные условия эксплуатации	Среднее значение			Стандартное отклонение (s)		
		1,4*a _{w,eqx}	1,4*a _{w,eqy}	a _{w,eqz}	1,4*s _x	1,4*s _y	s _z
		[м/с ²]	[м/с ²]	[м/с ²]	[м/с ²]	[м/с ²]	[м/с ²]
Компактный колесный погрузчик (рабочая масса < 4 500 кг)	Load & carry (погрузочные и транспортировочные работы)	0,94	0,86	0,65	0,27	0,29	0,13
Колесный погрузчик (рабочая масса > 4 500 кг)	Load & carry (погрузочные и транспортировочные работы)	0,84	0,81	0,52	0,23	0,2	0,14
	Использование при разработке полезных ископаемых (тяжелые условия эксплуатации)	1,27	0,97	0,81	0,47	0,31	0,47
	Перегон	0,76	0,91	0,49	0,33	0,35	0,17
	Режим перемещения	0,99	0,84	0,54	0,29	0,32	0,14

4080T

Телескопические колесные погрузчики

4080T Размеры



A	Общая длина	6.396 мм
B	Общая длина без ковша	5.200 мм
C	Расстояние от центра моста до центра вращения ковша	1245 мм
D	База	2.189 мм
E	Вынос задней части кузова	1.676 мм
F	Высота с кабиной	2.679 мм
H	Высота сиденья	1.607 мм
J	Общая высота рабочей зоны	5.824 мм
K	Макс. высота до центра вращения ковша мм	5.076 мм
L	Высота погрузки	4.790 мм
M	Высота выгрузки	4.071 мм
N	Достижимость при M	931 мм
P	Общая ширина	1.750 мм
Q	Ширина колеи	1.422 мм
S	Дорожный просвет	360 мм
T	Максимальный радиус	4.473 мм
U	Радиус по внешнему краю	3.928 мм

V	Внутренний радиус	1.702 мм
W	Угол поворота	42 °
X	Угол подъема на макс. высоте	45 °
Y	Макс. угол опрокидывания	33 °
Z	Угол подъема на грунте	41 °

Диаграмма грузоподъемности

a	933 кг
b	1044 кг
c	1358 кг
d	1568 кг



4080T

Телескопические колесные погрузчики

4080T Стандартные компоненты

Двигатель

- Perkins 854F-E34TAWF (75 кВт / 102 л. с.), Stage IV

Привод

- Ось планетарных шестерен PA1422
- Гидростатический полный привод, выбор направления движения с помощью джойстика
- Рабочий тормоз: дисковый тормоз (в сочетании со стояночным тормозом)
- Центральный рабочий и стояночный тормоз в силовом агрегате на все 4 колеса
- 100-процентная блокировка дифференциала, электрогидравлическое подключение к передней и задней оси
- Шины 12.5-20 MPT ETO

Рулевое управление

- Гидравлическое управление шарнирным сочленением, угол качения 12°

Гидравлика

- 3-й передний контур управления, электрический, пропорциональный, параллельный, посредством джойстика, вкл. двойную фиксацию
- Радиатор охлаждения гидравлического масла
- Безнапорная обратная линия спереди
- Плавающее положение для подъемных цилиндров
- Регулирование количества масла при помощи элемента управления Jog Dial

Кабина водителя

- Удобная кабина с системой отопления и вентиляции, проверенная по ROPS/FOPS
- Откидывающееся в сторону сиденье
- Удобное сиденье с ремнем безопасности с полной амортизацией, регулировкой по весу, наклону спинки и в продольном направлении
- Джойстик с гидравлической системой вспомогательного управления с переключателем направления движения и интегрированной кнопкой блокировки дифференциала
- Регулируемое рулевое колесо (наклон), подлокотник справа

Кинематика

- Телескопическая стрела

Прочее

- Фары рабочего освещения (2 спереди, 2 сзади)
- Осветительное оборудование в соответствии с Правилами допуска транспортных средств к движению
- Счетчик часов работы
- Разъединитель аккумуляторной батареи
- Указатель уровня топлива
- Гидравлическая система быстрой смены навесного оборудования
- 3-полюсная розетка спереди, для выполнения двойных функций
- Блокирующий клапан (защита трубы подъемных и опрокидывающих цилиндров)

4080T

Телескопические колесные погрузчики

4080T Опции

Двигатель

- Perkins 854F-E34TAWF (90 кВт / 122 л. с.), Stage IV
- Ручка акселератора
- Система предварительного прогрева двигателя (охлаждающая жидкость), система предварительного прогрева гидравлического масла 230 В

Кабина водителя

- Кондиционер
- Удобное сиденье с пневматической подвеской
- Обогрев сидений
- Радио
- Розетка в кабине 230 В
- Защитная решетка для лобового стекла
- Ящик для хранения с бутылкодержателем (слева рядом с сиденьем)

Системы освещения

- Светодиодные фары рабочего освещения (2 спереди, 2 сзади)
- Фары рабочего освещения MEGA (2 спереди, 2 сзади)
- Проблесковый маячок

Привод

- Повышение скорости до 30 км/ч
- Повышение скорости до 40 км/ч
- Устройство для движения с малой скоростью

Гидравлика

- 3-й контур управления Flow Sharing (100 л/мин)
- 3-й контур управления Flow Sharing (115 л/мин)
- 3-й контур управления Flow Sharing Load-Sensing (150 л/мин)
- Переключающий клапан 3-го переднего контура управления
- Штекерное соединение Faster (со стороны машины или навесного оборудования)
- Безнапорная обратная линия (сзади)
- Гидравлическое соединение сзади, двойного действия посредством переключающего клапана (л/мин, как 3-й контур управления спереди)
- Гидравлический разъем сзади (63 л/мин) двойного действия (2 муфты), включая отдельный клапан управления
- 2 гидравлических разъема сзади (63 л/мин) двойного действия (4 муфты), включая отдельный клапан управления

Электрические разъемы

- 3-полюсная розетка спереди (для выполнения двойных функций)
- 3-полюсная розетка для оборудования задней навески
- 7-полюсная розетка для оборудования задней навески

Прочее

- Сигнальное устройство заднего хода
- Комбинированный набор со знаком аварийной остановки и аптечкой
- Ящик с инструментами
- Набор инструментов
- Централизованная система смазки (полностью автоматическая)

- Специальное лакокрасочное покрытие
- Рычажный смазочный шприц
- Гашение колебаний при загрузке
- Иммобилайзер (управление посредством закодированного ключа зажигания)
- Защита карданного вала
- Гидравлическое биомасло (HLP Synt46)
- Огнетушитель 2 кг
- Разъединитель для 2 схем (разделение бортовой электросети и генератора)
- Держатель для номерных знаков
- Сертификат TÜV для движения по дорогам (приложение к паспорту машины)
- Автоматическая сцепка
- Сцепка «Hitch»
- Допуск для использования в качестве самоходной рабочей машины со сцепкой
- Допуск для использования в качестве тягача
- Заполнение шин водой
- Оснащение для тяжелых условий эксплуатации (дополнительные балластные грузы, два цилиндра рулевого привода, оси модели 5080T)

Примечание: Обратите внимание, что доступность различных видов оборудования может варьироваться в зависимости от страны, в которой находится заказчик. Вполне возможно, что определенная информация или выпускаемый продукт могут быть недоступны в вашей стране. Более точная информация о мощности двигателя приведена в руководстве по эксплуатации; фактическая отдаваемая мощность может изменяться в зависимости от условий эксплуатации. За исключением ошибок и пропусков.
Изображения.
Copyright © 2020 Weidemann GmbH.

